

Kondenzációs szivattyú WDH-KP40

Kedves Ügyfél,

Ön egy kiváló minőségű terméket választott. Annak érdekében, hogy sok örömet szerezzen ezzel a termékkel, itt van még néhány tipp:

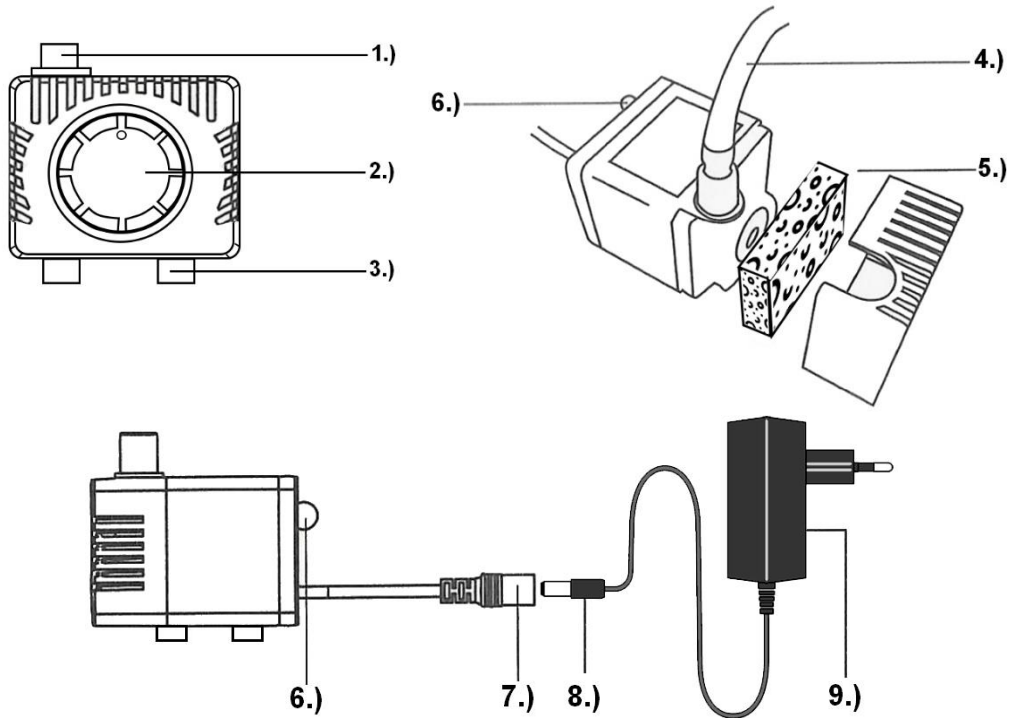
Bármilyen probléma esetén:

Reméljük, hogy a készülék megfelel az elvárásainak! Ha a lehető legnagyobb gondosság ellenére mégis panaszra adna okot, kérjük, röviden vegye fel velünk a kapcsolatot, mivel nagyon fontos számunkra az Ön elégedettsége, és szeretnénk tisztázni minden félreértést.

Fontos biztonsági utasítások:

- A termék használata előtt figyelmesen olvassa el a használati útmutatót !
- A gyártó által kifejezetten nem javasolt használat sérülést, kárt vagy tüzet okozhat !
- A készülék működtetéséhez az ajánlott hálózati feszültséget használja !
- A készüléket 8 év alatti gyermekek nem használhatják !
- A készüléket mindig felügyelni kell, ha a közelben gyermekek tartózkodnak !
- Soha ne helyezzen tárgyakat a készülékbe vagy a vízbevezető nyílásba. Ez a készülék károsodását vagy áramütést okozhat !
- A szivattyú alkalmas kondenzvízre, de nem alkalmas szennyezett vízre.
- Ne takarjuk le a szivattyút, és ügyeljünk arra, hogy működés közben a szivattyú körül elegendő szabad hely legyen, hogy a víz könnyen beszívódhasson !
- Csak a szivattyúval szívja ki a vizet !
- Helyezze a készüléket egyenes és vízszintes felületre.
- Használaton kívül mindig válassza le a készüléket a hálózatról !
- Ne végezzen önálló változtatásokat a készüléken !
- A készüléket csak szakképzett személyzet nyithatja ki !

Cikk leírása:



1.) Vízkivezetés

2.) Vízfelvétel

3.) Tapadókorongok

4.) Leeresztő tömlő

5.) Szivattyú szűrő

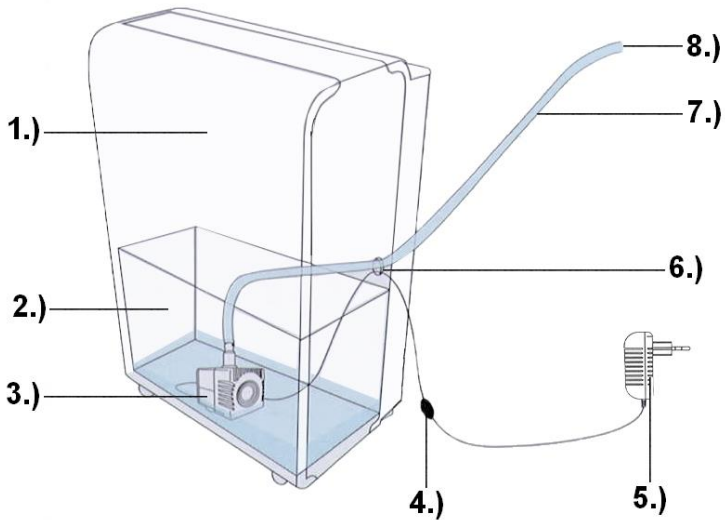
6.) Vízérezékelő

7.) Csatlakozó aljzat

8.) Csatlakozó dugó

9.) Hálózati dugó

Leírás; Szivattyú telepítése egy párátlanító példáján:



- 1.) Páramentesítő
- 2.) Páramentesítő víztartály
- 3.) Kondenzációs szivattyú
- 4.) A csatlakozó aljzat csatlakozó dugóhoz való csatlakoztatása
- 5.) Hálózati dugó (csatlakoztatva a konnektorhoz)
- 6.) A páramentesítőn lévő kivezetés a lefolyócső és a tápkábel kivezetéséhez
- 7.) Leeresztő tömlő
- 8.) A leeresztő tömlő vége → Vízkivezetés

Használati utasítás:

- 1.) Először helyezze a mellékelt lefolyótömlőt a vízkifolyó fűvókára. Győződjön meg arról, hogy a tömlő megfelelően és szilárdan csatlakozik a vízkifolyó fűvókához.

Ezután csatlakoztassa a szivattyú csatlakozóaljzatát a tápkábel csatlakozódugójához. Itt különösen ügyeljen arra, hogy minden szilárdan csatlakozik, és hogy ez a kábelcsatlakozás a víztartályon és a páramentesítőn kívül legyen !

- 2.) Helyezze és rögzítse a szivattyút a víztartály alá. Ügyeljen arra, hogy a szivattyú egyenesen és stabilan álljon. Ehhez használja a készülékhez mellékelt szívókupakokat.
- 3.) Most vezesse át a leeresztőtömlőt a párátlanítón erre a célra kialakított kivezetésen (pl. dugó a tömlőcsatlakozáshoz), és vezesse a tömlő végét egy vízfolyóhoz (mosogató, lefolyó, WC stb.). Kérjük, ügyeljen arra, hogy a szivattyú legfeljebb 3 métert tudjon felfelé pumpálni.
- 4.) Most vezesse át a szivattyú tápkábelét is a párátlanítón található konnektoron keresztül, és csatlakoztassa a hálózati csatlakozót a konnektorhoz. A páramentesítő szivattyúja most már készen áll a használatra.

Amint a víztartályban lévő vízszint eléri a kondenzációs szivattyú érzékelőjét, a szivattyú automatikusan bekapcsol és kiszivattyúzza a vizet a tartályból. Amint a víztartályban a vízszint ismét lecsökken, a szivattyúzást az érzékelő leállítja.

Műszaki adatok:

Modellmegjelölés:	WDH-KP40
Feszültség:	12V: 100 - 240 V ~ 50/60Hz - 12V
Max. Energiafogyasztás:	8 W
A tömlő hossza:	3 m
A cső átmérője:	1 cm
Védelmi osztály:	IPX8
Max. Fej:	3 m
Max. Áramlási sebesség:	450 L/h
Méret (H/W/D):	60 x 50 x 70 mm
Súly:	0,2 kg

A műszaki adatokban való eltérések jogát fenntartjuk!

Más:

Jótállási nyilatkozat:

A törvényes jótállási igények ellenére a gyártó az Ön országa jogszabályainak megfelelően, de legalább 1 év (Németországban magánszemélyek esetében 2 év) jótállást vállal. A garancia a készülék végfelhasználónak történő eladásának napján kezdődik.

A garancia csak az anyag- vagy gyártási hibákból eredő hibákra terjed ki.

A garanciális javításokat csak az erre felhatalmazott ügyfélszolgálat végezheti el. A garanciális igényléshez kérjük, csatolja az eredeti eladási bizonylatot (az eladás dátumával).

A garancia nem vonatkozik a következőkre:

- Normál kopás
- Nem megfelelő alkalmazás, például a készülék túlterhelése vagy nem engedélyezett tartozékok.
- Külső behatások, erőszak vagy idegen testek okozta károk
- A használati utasítás be nem tartása, pl. nem megfelelő hálózati feszültségre való csatlakoztatás vagy a szerelési utasítás be nem tartása által okozott károk.
- Teljesen vagy részben leszerelt egységek

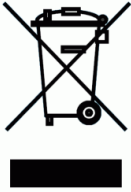
Megfelelőség:

A mérőműszert bevizsgálták, és magát és/vagy annak részeit a következő (biztonsági) szabványok szerint gyártották:

CE (EMC) megfelelés, természetesen.

Megfelelőségvizsgálat a következők szerint: EN 55014-1:2017
EN 55014-2:2015
EN 61000-3-2:2019
EN 6100-3-3:2013+A1:2019

A termék helyes ártalmatlanítása:



Az EU-ban ez a szimbólum azt jelzi, hogy a terméket nem szabad a háztartási hulladékkal együtt ártalmatlanítani. A berendezéshulladék értékes újrahasznosítható anyagokat tartalmaz, amelyeket újra kell hasznosítani. Továbbá a környezetet vagy az emberi egészséget nem szabad szennyezni az ellenőrizetlen hulladéklerakással. Kérjük, ártalmatlanítsa Ezért a régi készülékeket a megfelelő gyűjtőrendszereken keresztül ártalmatlanítsa, vagy küldje el a készüléket ártalmatlanításra oda, ahol vásárolta. Ők majd újrahasznosítják a készüléket.

Sok örömet kívánok ezzel a készülékkel.

Az Ön Aktobis AG

Tartsa ezt a használati utasítást biztonságos helyen !

További nemzetközi használati utasítások a következő címen találhatóak:

www.aktobis.de